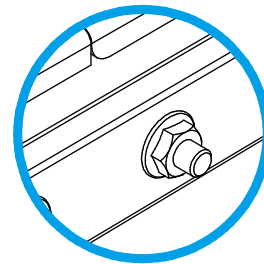
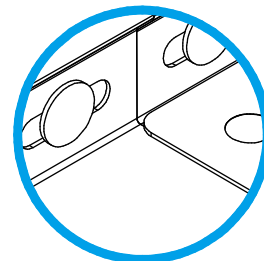
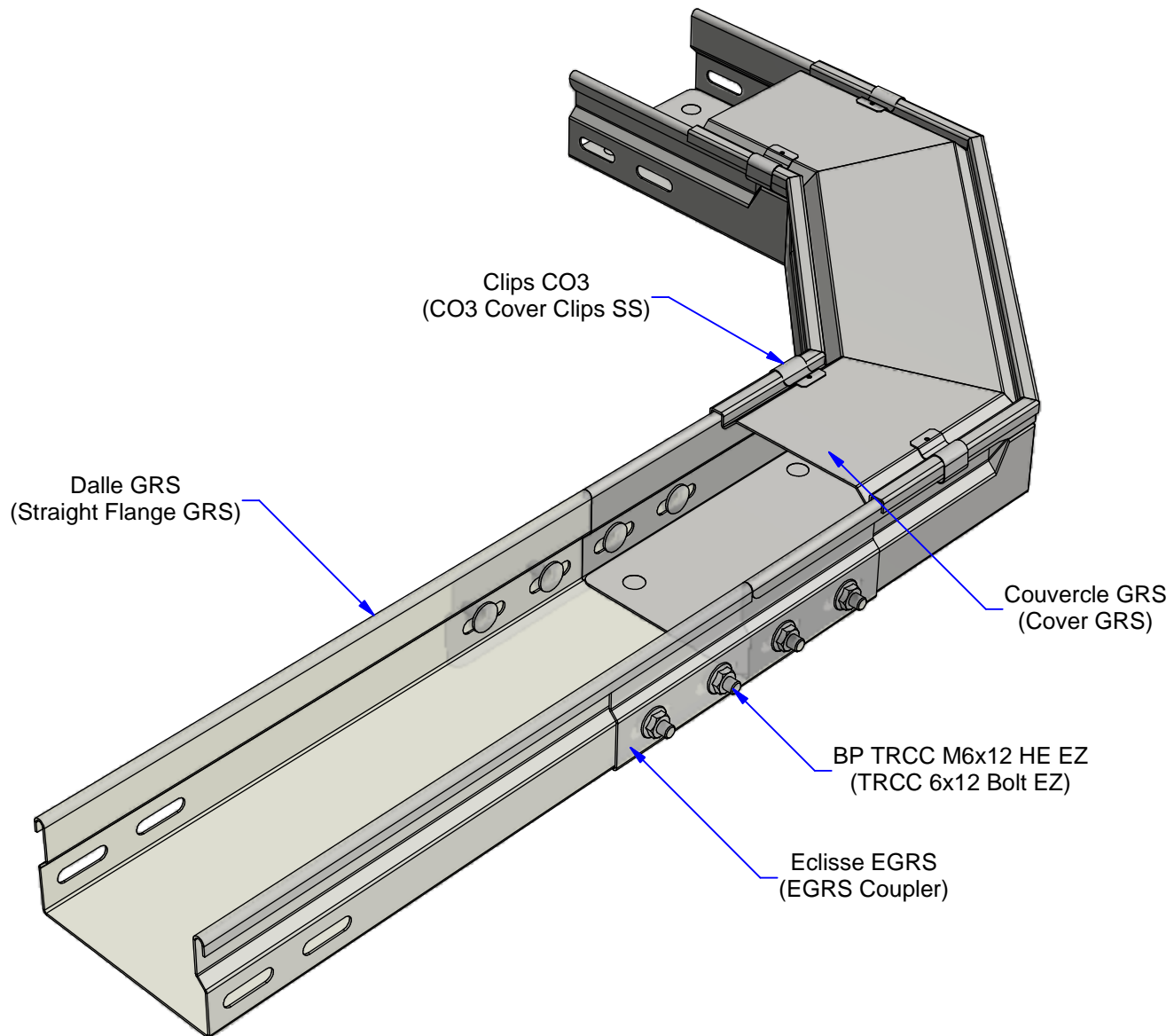
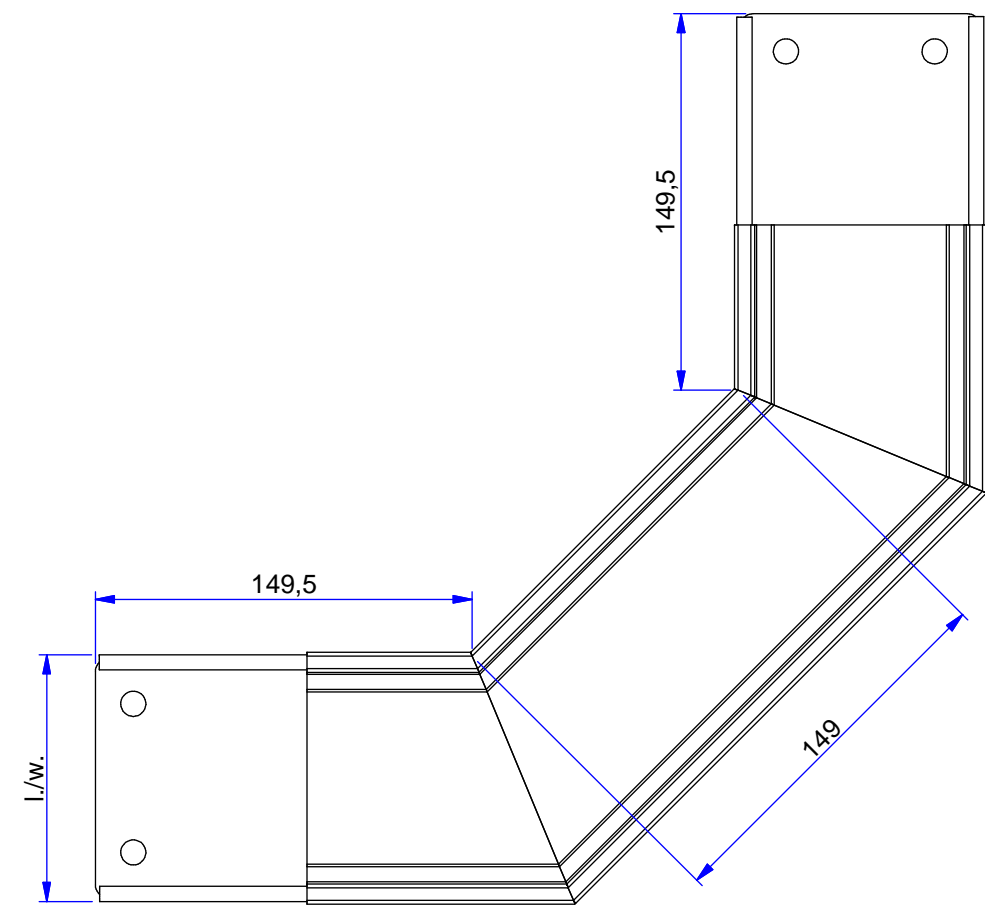
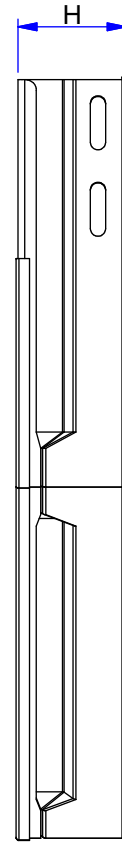
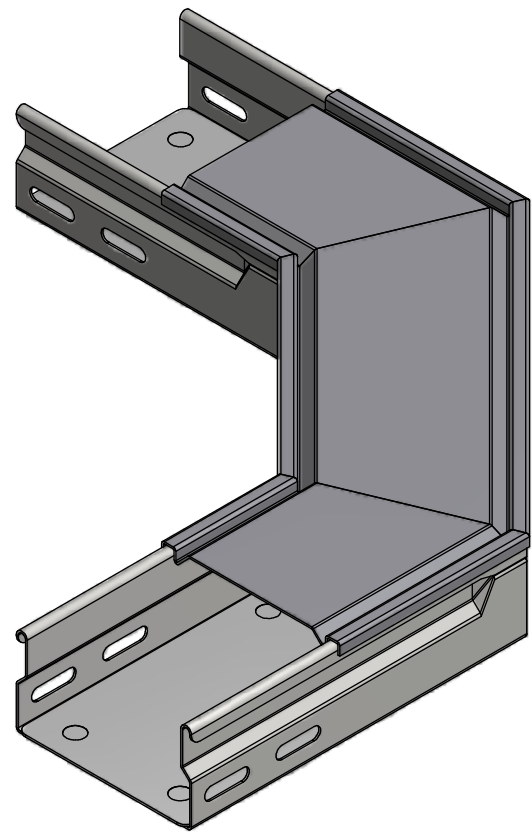


FT03280 - VIRAGE 90 D GRS 48 SZ idw. 21/03/2018 14:36:00. Ajuster à la page



Description	Code	Masse/Weight Kg/p	Ep./Th. mm	H mm	l./w. mm
Virage 90 D GRS 48x 48 SZ	030001	0,950	1,00	50	50
Virage 90 D GRS 72x 48 SZ	030002	1,150	1,00	50	74
Virage 90 D GRS 96x 48 SZ	030003	1,370	1,00	50	98
Virage 90 D GRS 120x 48 SZ	030004	1,590	1,00	50	122
Virage 90 D GRS 144x 48 SZ	030005	1,840	1,00	50	146
Virage 90 D GRS 192x 48 SZ	030007	2,370	1,00	50	194
Virage 90 D GRS 312x 48 SZ	030010	3,920	1,00	50	314
Virage 90 D GRS 408x 48 SZ	030012	6,040	1,00	50	410
Virage 90 D GRS 504x 48 SZ	030014	7,960	1,00	50	506

**SZ** : Tôle d'acier galvanisé avant fabrication suivant NF EN 10346 (S220 GD / Z).  
**G** : Pre-galvanised according to NF EN 10346 (S220 GD / Z).



www.niedaxfrance.fr

<b>VIRAGE 90 D GRS + CO 48 SZ</b> <b>H 90°BEND GRS 48 G + COV</b>		
ASSISTANCE TECHNIQUE +33 (0)1 55 95 92 17 pole.technique@niedax.fr		
<b>FT03280</b>		